



# XECHC-CF13.0

English	Technical data	Italiano	Espanol
01 Power	0.1 kW   341 BTU/h	01 Potenza	01 Potencia
02 Frequency	50 / 60 Hz	02 Frecuencia	02 Frecuencia
06 Power supply cable type	H07RN-F	06 Tipo cavo alimentazione	06 Tipo de cable de alimentación
07 Voltage	220-240V ~1PH+PE	07 Tensione	07 Voltaje
Power cable section	3G x 1,5 mm <sup>2</sup>	Sezione cavi alimentazione	Sección del cable de alimentación
Circuit breaker	16 A I1 0.5 A In 0.5 A	Magnetotermico	Disyuntor
08 Cable   Plug	✓   Schuko	08 Cavo   Spina	08 Cable   Enchufe
09 RCD / GFCI	AC	09 RCD / GFCI	09 RCD / GFCI
11 Water pressure	150-600 kPa   22-87 psi	11 Pressione acqua	11 Presión del agua
14 IP protection class	X4	14 Grado protezione IP	14 Grado de protección IP

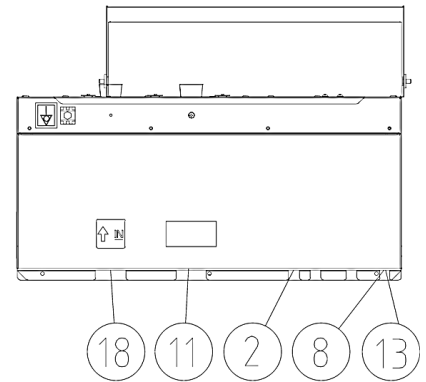
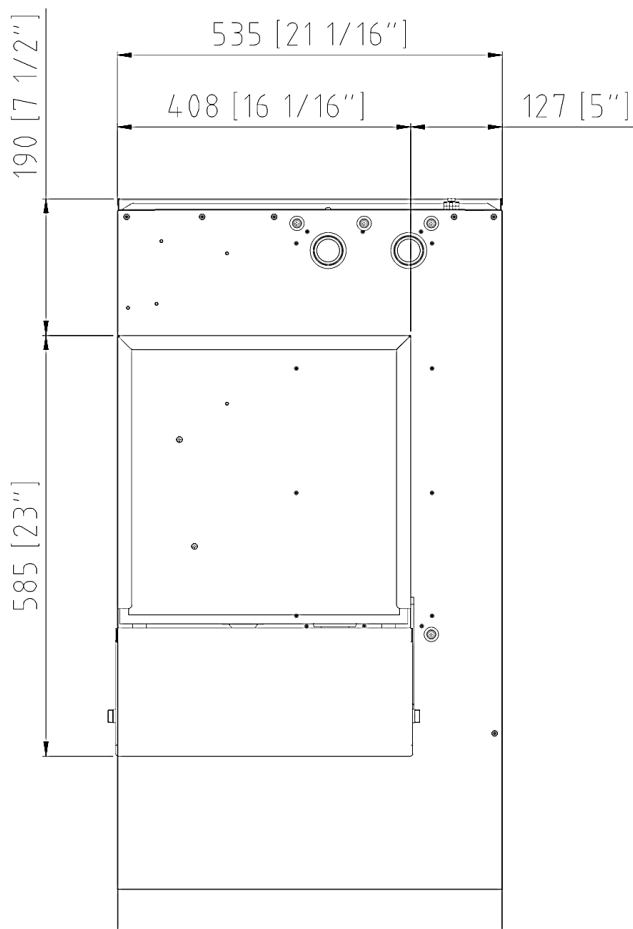
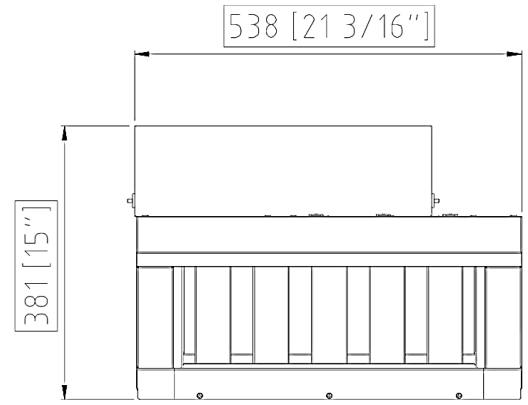
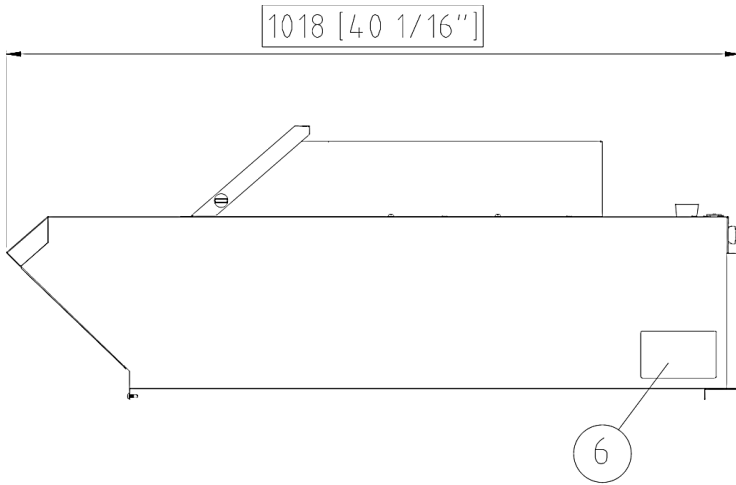
  

Français	Deutsch
01 Puissance électrique	01 Elektrische Leistung
02 Fréquence	02 Frequenz
06 Type de câble d'alimentation	06 Stromkabel Typ
07 Tension	07 Spannung
Section câbles d'alimentation	Stromkabel Teil
Disjoncteur	Sicherung
08 Câble   Prise	08 Leitung   Stecker
09 RCD / GFCI	09 RCD / GFCI
11 Pression de l'eau	11 Wasserdruck
14 Niveau de protection IP	14 IP-Schutzart

Terms and conditions of installations - Observe all local specific standard and regulations for installation and operations.



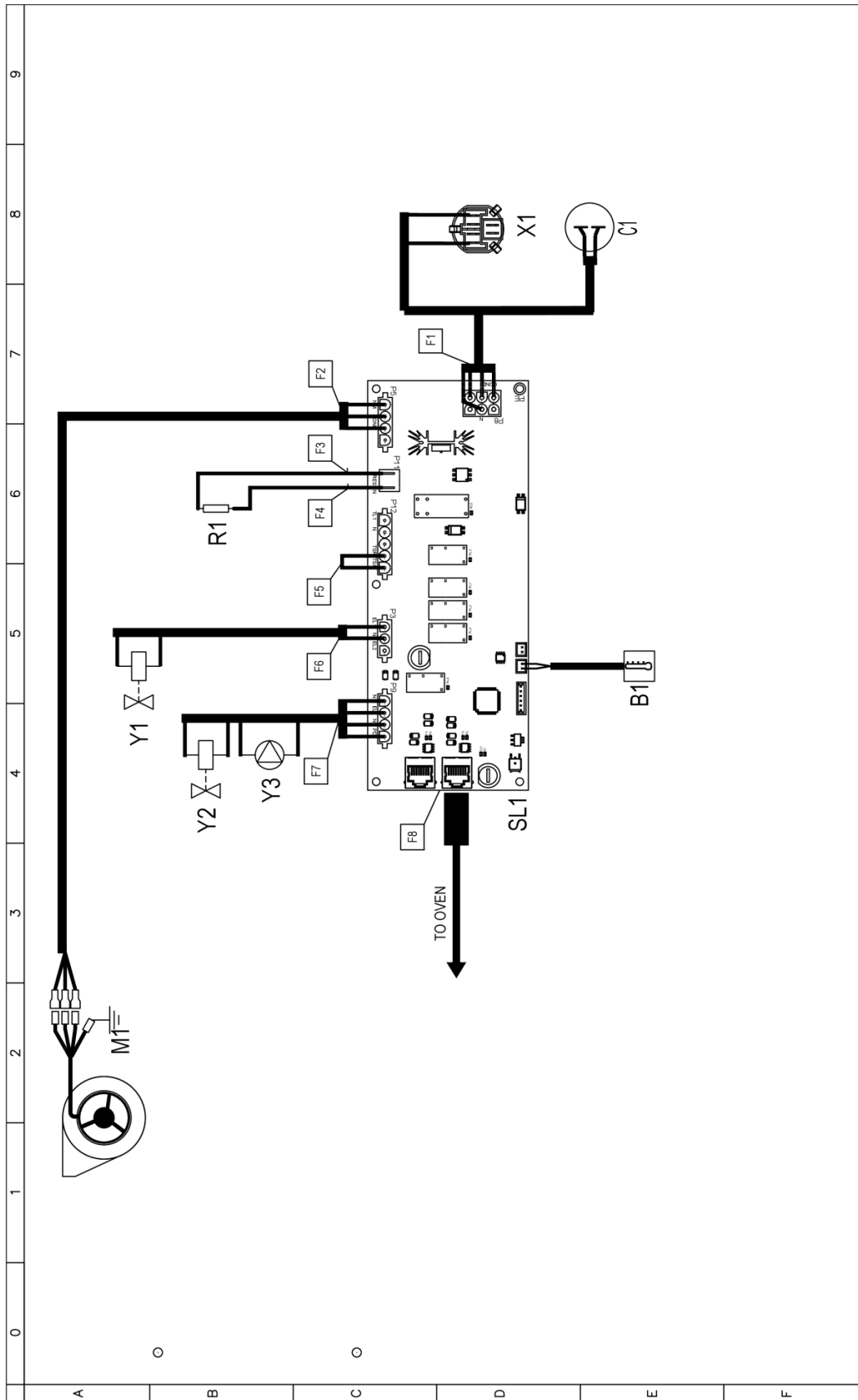
Русский	中文	Português
01 Мощность	01 功率	01 Potência
02 Частота	02 频率	02 Frequência
06 Тип силового кабеля	06 电源电缆类型	06 Tipo de cabo de alimentação
07 Напряжение	07 电压	07 Tensão
Сечение силового кабеля	电源电缆截面	Seção de cabos de alimentação
Токовый автомат	断路器	Disjuntor
08 Кабель   Вилка	08 电缆和插头	08 Cabo   Plugue
09 RCD / GFCI	09 RCD / GFCI	09 RCD / GFCI
11 Давление воды	11 水压	11 Pressão da água
14 Класс защиты IP	14 IP保护等级	14 Grau de proteção IP





# XECHC-CF13.0

	English	Italiano	Español	Français	Deutsch
02	Electrical connection	Allacciamento elettrico	Conexión eléctrica	Raccordement électrique	Elektrischer Anschluss
08	Water connection	Allacciamento idrico	Conexión de agua	Raccordement à l'eau	Wasseranschluss
11	Water drain	Scarico acqua	Desagüe del agua	Evacuation	Abflussrohr
12	Smoke exhaust	Scarico fumi	Salida de humos	Aspiration des fumées	Abluftrohr
13	Accessories connection	Collegamento accessori	Conexión de accesorios	Connexion des accessoires	Anschluss des Zubehörs
31	Air inlet	Ingresso aria	Entrada de aire	Entrée d'air	Lufteinlass
	Русский	中文	Português		
02	Электрическое подключение	电源连接	Conexão elétrica		
08	Подключение к воде	水连接	Conexão hídrica		
11	Выход воды	排水	Saída de água		
12	Выход газов	排烟	Saída de fumaça		
13	Подключение аксессуаров	配件连接	Conexão de acessórios		
31	Воздухозаборник	空气入口	Entrada de ar		



	0	1	2	3	4	5	6	7	8	9
A										
B										
C										
D										
E										
F										

Sigle	ITALIANO	ENGLISH	FRANCAIS	ESPAÑOL	DEUTSCH
C1	CONDENSATORE	MOTOR CAPACITOR	CONDENSATEUR	CONDENSADOR	KONDENSATOR
SL1	SCHEDA POTENZA	POWER CARD	CARTE DE PUISSANCE	TARJETA POTENCIA	POWERPLATINE
X1	MORSETTIERA	CONTACTOR	BORNIER	CONECTOR	KLEMMLEISTE
B1	SONDA CAMERA	TEMPERATURE PROBE	SONDE DE CHAMBRE	SONDA CAMARA	GARRAUMTEMPERATURFUHLER
IM1	VENTILATORE CENTRIFUGO	CENTRIFUGAL FAN	VENTILATEUR CENTRIFUGE	CENTRIFUGAS FAN	RADIALVENTILATOR
R1	RESISTENZA DI MODULAZIONE VENTILATORE	MOTOR MODULATION RESISTANCE	RESISTANCE DE MODULATION VENTILATEUR	RESISTENCIA MODULACION VELOCIDAD	WIDERSTAND LOW FAN
Y1,Y2	ELETTROVALVOLA ACQUA	WATER SOLENOID VALVE	ELECTROVANNE EAU	ELECTROVALVULA	ELEKTROVENTIL
Y3	POMPA	PUMP	POMPE	BOMBA	PUMPE